

Fiche technique

LEON KAMAE

Cie Gambalo

Version 1.0 – 23/05/2016

Cette fiche technique est établie pour les conditions optimales.

Toutes négociations techniques restent possibles en accord avec le régisseur de la compagnie.

Écriture : Céline Schmitz, Nicolas Swysen et Antonin Descampe

Mise en scène : Céline Schmitz, Nicolas Swysen

Interprétation : Antonin Descampe

Scénographie : Maud Grommen

Création lumière : Jérôme Dejean

Création sonore et Régie : Mathieu Calant

Chargée de diffusion : Christine Willem-Dejean

DURÉE DU SPECTACLE : 55 MIN

LA COMPAGNIE SE DÉPLACE AVEC 1 COMÉDIEN ET 1 TECHNICIEN.

SALLE :

La jauge standard est de 150.

Elle peut varier suivant la configuration de la salle.

Les régies sont obligatoirement installées en fond de salle ou en régie très ouverte.

PERSONNEL :

Un service de 5h de montage : minimum 2 régisseurs du lieu exigés.

1 lumière/plateau – 1 son

Durée de montage entre 4h et 6h de montage (dépendra du pré-montage lumières et du personnel mis à disposition. Prendre contact avec le régisseur de la compagnie pour plus de renseignements.)

Durée du démontage : 45' chargement inclus.

Aide au démontage : 1 personne.

PRÉPARATION : Pré-montage souhaité. (sauf arrangement convenu au préalable)

Afin de préparer au mieux notre venue, il serait souhaitable que vous nous fournissiez vos plans (masse, coupe, salle) au format PDF. Votre fiche technique devra nous parvenir par courriel accompagné des coordonnées de la personne qui sera en charge de notre accueil.

Si votre espace semble trop petit, quelques aménagements peuvent peut-être rendre l'accueil possible.

PLATEAU :

Pendrions :

A l'italienne

2 Frises nécessaires

1 tube pour le sous perchage de 6m. Diamètre 60mm maximum.

A l'italienne :

4 plans de pendrions (minimum 1m50) à jardin et à cour.

Ouverture : minimum 5m

Mur à mur : minimum 7m

Profondeur : minimum 7m

Attention accroche d'un cyclorama au lointain. Si grill fixe prévoir de quoi adapter le sous perchage à la bonne hauteur.

Hauteur : minimum 5 m

Sol noir en parfait état.

Une occultation parfaite de la salle et de la cage de scène est indispensable.

Bien s'assurer qu'aucun de vos blocs de secours ne soit dirigé vers le centre de la scène ou ne fasse de lumière parasite pouvant nuire à la qualité du spectacle.

RÉGIE :

Circuit d'alimentation du son et de la lumière séparées.

Prévoir **4 POINTS** d'alimentation électrique au niveau de la régie son.

Prévoir **2 POINTS** d'alimentation électrique au niveau de la régie lumière.

Prévoir un **écran 18"** avec entrée **VGA**.

Les régies doivent être à proximité l'une de l'autre.

La conduite du spectacle est assurée par un seul régisseur.

SON :

Le son devra être pré-monté à notre arrivé.

La compagnie se déplace avec sa carte son et son ordinateur.

Le système de diffusion en salle devra délivrer une puissance homogène et de qualité dans tous les points d'écoute de la salle.

Type de système professionnel uniquement.

Prévoir le câblage nécessaire.

Configuration :

- 1 console de mixage avec 2 entrées ligne et 4 sorties.
- 1 diffusion stéréo suspendue en façade.
- 1 diffusion retour stéréo au plateau.

LUMIÈRE :

Plan de feu en annexe.

Nombre de CUES : 39

Support lumière : Tous les projecteurs sont équipés d'un porte filtre et d'un câble de sécurité.

La compagnie se déplace avec son jeu d'orgue et son stroboscope.

La compagnie se permet de réadapter son plan de feu lumière en fonction des lieux si nécessaire.

Projecteurs à fournir :

- 4 Découpes 1kW type 613SX
- 2 Découpes 1kW type 614SX
- 4 Par 64 cp62
- 6 Par 64 cp61
- 29 PC 1kW (adaptable)
- 4 Fresnel 1kW (adaptable)
- 4 Horiziodes 1kW

Les gradateurs : 36 circuits de 2kw (adaptable).

- 25 volets PC (pas obligatoire).
- 6 pieds (type échelle de préférence) 1m40 max.
- 9 platines (pied de sol).
- 2 portes gobos.

Références des gélâtines à fournir (lee) :

-	003	007	027	075	102	134	137	152	195	200	366	119(r)
PC 1KW	8							4	4		4	4
Horiziode									2			
FRESNEL 1kW		2								2		
DECOUPE 1kW												
PAR64			1	2	2	3	1					

DIVERS :

- Lampes de régie graduables.
- **Un système d'éclairage des coulisses (type spot à pince).**
- 1 rouleau de gaffa aluminium.
- 1 rouleau de gaffa aluminium noir.
- 1 rouleau de gaffa noir.

A prévoir par l'organisateur :

- Un fer à repasser et une planche.
- Un balai, brosse, un torchon propre, seau.
- Bouteilles d'eau sur scène pour l'artiste et le technicien.

LOGE :

1 loge pour 1 artiste.

Catering (type : Fruits, chocolats, biscuits, café, thé, coca, eau plate et eau chaude)
Cette loge devra être correctement chauffée et ventilée avec un accès direct à la scène, aux douches et aux sanitaires. **Un accès internet filaire ou Wifi est souhaité.**

CATERING :

Lorsqu'il y a deux représentations par jour, prévoir un sandwich ou plateau repas (déjeuner) pour toute l'équipe (heures à convenir).
1 technicien et 1 artiste.

PARKING :

Prévoir 1 emplacement gratuit pour notre véhicule.

Type: Renault Modus rouge

Longueur: 3900 mm

Largeur: 1970 mm

Hauteur: 1600 mm

Poids: 1100 kg (a vide)

Immatriculation : 1GBH-327

Les coordonnées du responsable technique, ainsi qu'un plan d'accès au lieu seront envoyées dès l'acceptation du contrat.

Merci de nous signaler tout problème lié à nos demandes ou incompréhensions afin que nous n'ayons pas de questions à résoudre sur place.

Cette fiche technique reprend les conditions idéales pour la représentation de ce spectacle.

Elle est adaptable et modifiable selon le lieu et le matériel mis à disposition.

Cette fiche technique et les annexes font partie intégrante du contrat.

Nombre d'annexes : 4

CONTACT :

Régisseur :

Mathieu Calant

✉ mat.calant@gmail.com

☎ 0032 486 76 20 67

Compagnie Gambalo :

515, Avenue Louise bte14

1050 Bruxelles

Belgique

✉ celine_schmitz20@hotmail.com

☎ 0032 497 21 92 71

www.gambalo.be

Production/Diffusion :

MTP memap asbl

32, Avenue des celtes

1040 Bruxelles

Belgique

✉ info@mtpmemap.be

☎ 0032 2 734 38 81

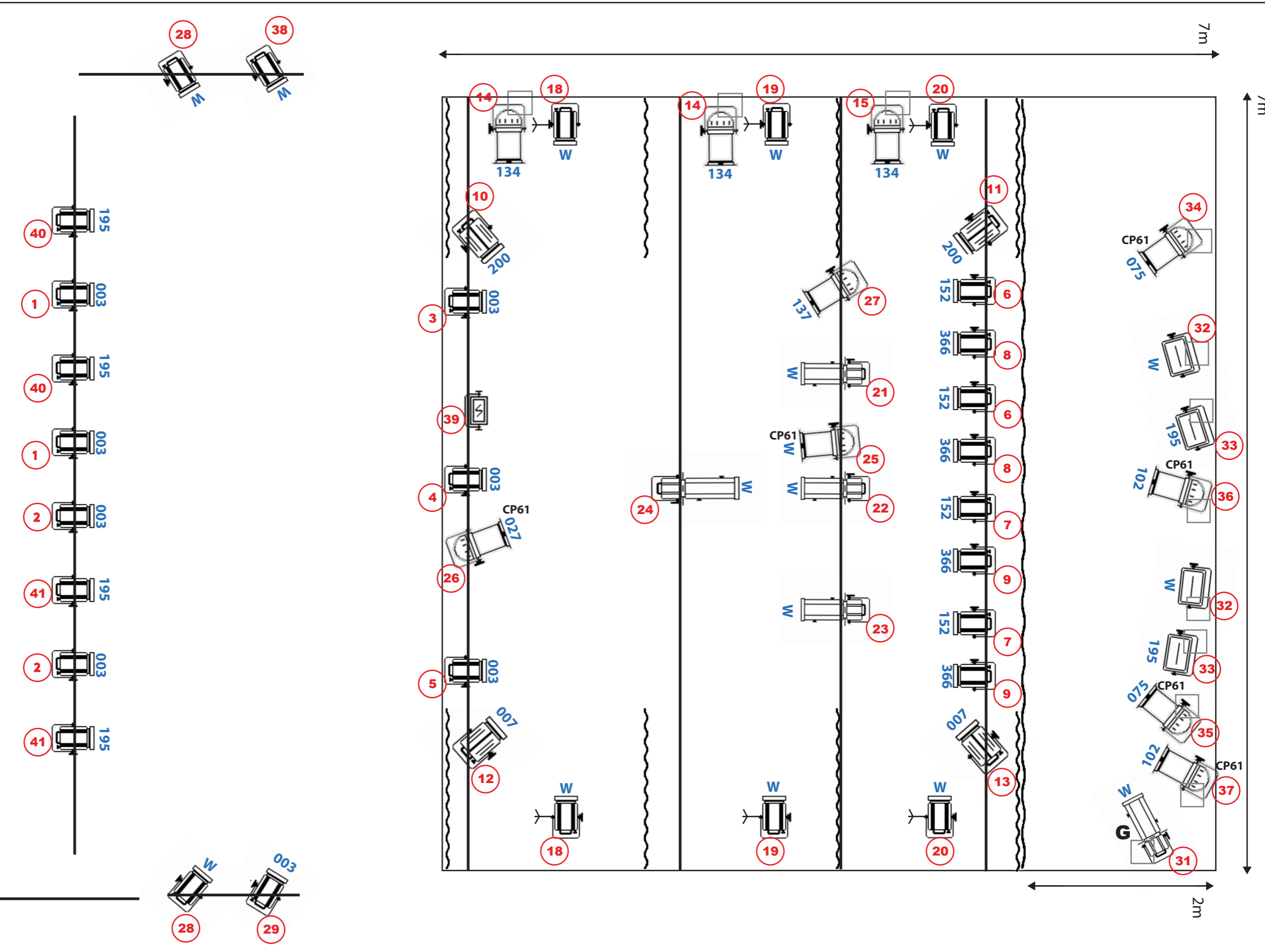
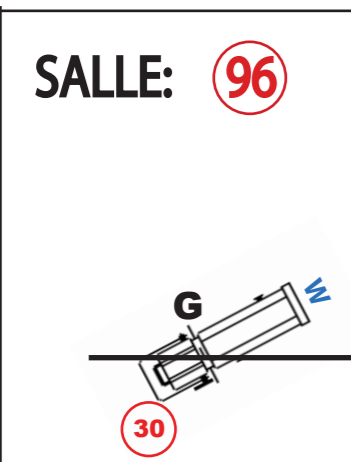
www.mtpmemap.be



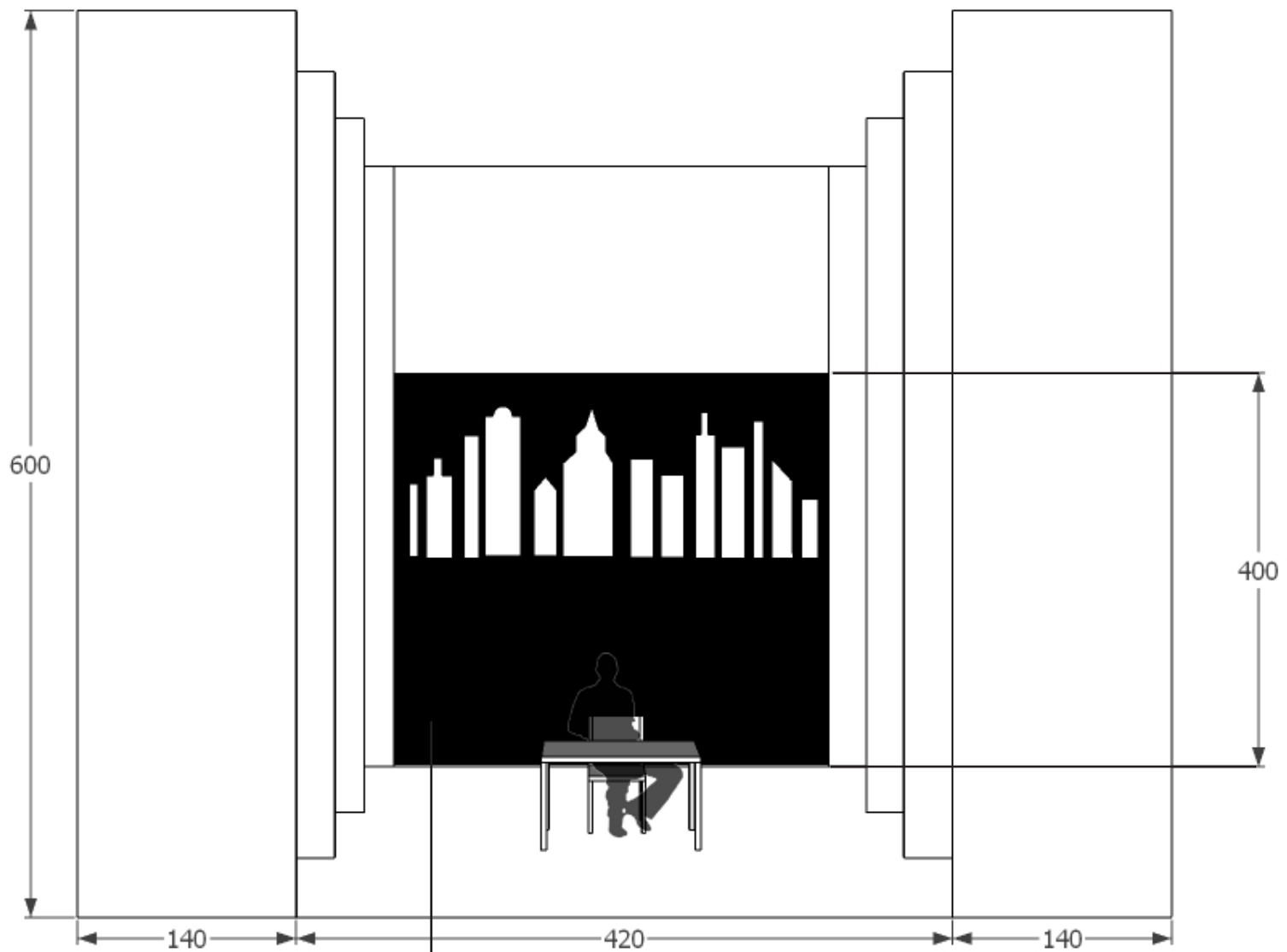
PLAN DE FEU: Léon Kamae. Cie Gambalo.

Lieu de création:
Salle 1900, Espace Senghor, Bruxelles.
Création lumière: Jérôme Dejean
Régisseur: Mathieu Calant
Contact:
mat.calant@gmail.com
0032 486 76 20 67

- | | |
|---------------------------------|-----------------------------------|
|
Découpe 1kW - 613SX: |
Découpe 1kW - 614SX: |
|
PC 1kW: |
PAR 64 CP62: |
|
PAR 64 CP61: |
Fresnel 1kW: |
|
Horizontide 1kW: |
Stroboscope: |
|
Circuit: |
Gélatine: |
|
Gobo: |
Platine (pied de sol): |
|
Pied: | |







Dimension cyclo : 500 x 400

Table centrée

